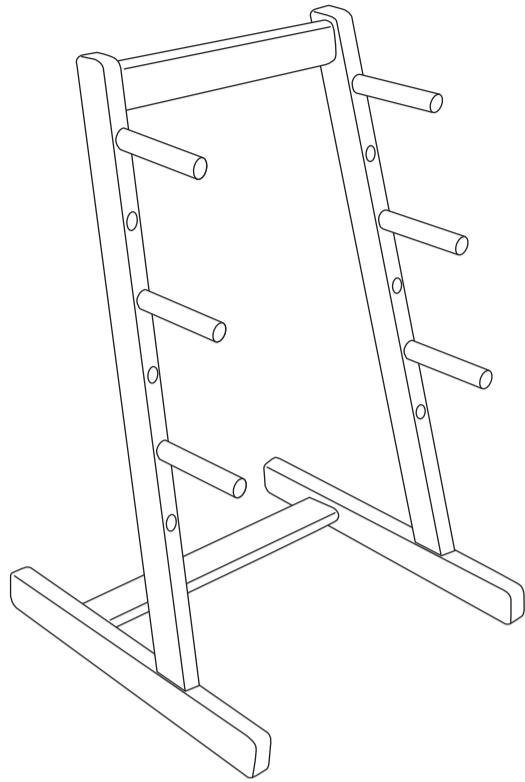


立位補助機能付き
歩行器

WOO-KA
ウーカ

取扱説明書

この取扱説明書は、商品を安全に使用していただくため、正しい使用方法や、注意事項が記載されています。ご使用になる前に必ずお読みください。



必読
必ずお読み下さい
要保管

保証書別途

製造・総販売元



カナヤママシナリー株式会社

ISO9001:2008, ISO14001:2004 認証工場

カスタマーサポート：〒938-0801 富山県黒部市荻生388-1 TEL 0765-57-3888 FAX 0765-57-3266
荻生工場：〒938-0801 富山県黒部市荻生388-1 TEL 0765-57-3888 FAX 0765-57-3266

修理・お取扱いなどのご相談は、まずお買い求めの販売店へお申し付けください。
転居や贈答品などでお困りの場合は、商品名・品番を確認の上、上記へ。

2010年 6月 (初版)

この表示欄は、してはいけない『禁止』内容です。

この表示欄は、必ず守っていただく『強制』内容です。

警告 『死亡または重傷に至る可能性が想定される』内容。



『禁止』

- 本製品は、室内専用の歩行器、立位補助具です。室外では、使用しないこと。
- 溝・段差・傾斜などがある場所では、本製品を使用しないこと。
(例えば、階段、スロープ、引き戸や襖やサッシの溝など)
- 濡れた床やワックスで磨いた直後の床など、滑り易い場所で使用しないこと。
(特に、台所や浴室や洗面所など、水気が多い場所は避けて下さい)
- 本製品を、ヒーターなどの火気に、近づけないこと。(火事の原因)
- 裾の長い衣服で、本製品を使用することは、お止め下さい。
(本製品の脚に衣服が引っ掛かったり、踏んだりして、転倒する危険性があります)
- 本製品を、改造・分解しないこと。(転倒・破損の原因となります)
- 片方のグリップのみを握ったり、体重をかけたたりして、本製品を使用しないでください。
- 片麻痺の方は、本製品を使用しないでください。



『強制』

- 本製品を使用する前に、必ず医師、理学療法士、販売店などに相談し、その指示に従って下さい。
- 本製品を使用する際には、必ず各部の点検を行って下さい。
- 本製品のグリップの高さを調節する際には、必ず専用の工具(六角レンチ)を使用して行って下さい。
- 本製品を使用する前に、グリップが緩んでいないか点検して下さい。
- 本製品を使用する際には、必ず介助者に付き添ってもらって下さい。
- 本製品を使用する際には、必ず平坦な場所で行って下さい。
- 本製品を使用して歩行訓練や立位補助を行う際には、必ずゆっくりとした動きで行ってください。
- 本製品は、両方のグリップを握って、均等に力がかかるようにして使用してください。

注意 『傷害に至る可能性または物的損害の発生が想定される』内容。



『禁止』

- 歩行器、立位補助具以外の用途で、本製品を使用することはお止め下さい。
(例えば、上に乗ったり、ぶら下がったり、脚立、荷台、物干し台などの代用として使用)
- 本製品を、必要以上に揺らして使用することは、お止め下さい。(転倒・破損の原因)
- 本製品の耐荷重を超えた方の使用は、お止め下さい。(故障・破損の原因)
- 本製品を清掃する際には、水や中性洗剤を直接本体にかけないで下さい。
(木が膨張して変形したり、カビの発生、転倒・故障・破損の原因)



『強制』

- 本製品は、室内専用の歩行器、立位補助具としてお使い下さい。
- 本製品は、必ずグリップの高さを使用者の適切な位置に調節してから、ご使用下さい。
- 本製品を使用する際には、必ずグリップを握ってご使用下さい。(グリップ以外は握らないこと)
- 本製品は、必ず室内に保管すること。(室外に保管すると、カビの発生、故障・破損の原因)
- 本製品を清掃する際には、水に浸して固く絞った柔らかい布で拭き取って下さい。
汚れがひどい場合には、水と中性洗剤を含ませたスポンジで本体の汚れを取り除き、その後乾いた柔らかい布で拭き取って下さい。

目次

ご使用前の注意..... 3
警告「死亡または重傷に至る可能性が想定される」内容..... 3
注意「障害に至る可能性または物的損害の発生が想定される」内容..... 4
注意 天然無垢材についてのおことわり..... 4
各部の名称と仕様 ■各部の名称..... 4
各部の名称と仕様 ■仕様..... 5
保守・点検・お手入れの方法..... 5
本製品の特長..... 5
本製品の使用方法 ■グリップの高さ調節..... 6
本製品の使用方法 ■歩行器や立位補助具として使用..... 7
本製品の使用方法 ■滑り止めや、床の傷の予防策..... 7
保証とアフターサービス..... 8

ご使用前の注意

必ずお守りください



本製品をご使用になる前に、以下の項目をよくお読みいただき、十分ご理解の上、ご使用ください。
お使いになる方や他の方への危害、財産への損害を未然に防止するため、必ずお守りいただく内容を記してあります。

この説明書に關しまして、ご不明な点やご質問がありましたら、弊社カスタマーサポート、またはご購入代理店までお問い合わせください。



警告 この表示欄は誤った使い方をすると、『死亡または重傷に至る可能性が想定される』内容です。



注意 この表示欄は誤った使い方をすると、『傷害に至る可能性または物的損害の発生が想定される』内容です。



注意 天然無垢材についてのおことわり

本製品は天然無垢材を使用しているため、節目や年輪の数や太さ、木目や色味の違いなど、商品ごとに天然無垢材特有の個体差があります。

その点について、あらかじめご了承下さい。

また、本製品は下記の内容を守っていただかないと、「変色」「反り」「割れ」「膨張」が生じる場合もありますので、ご注意ください。

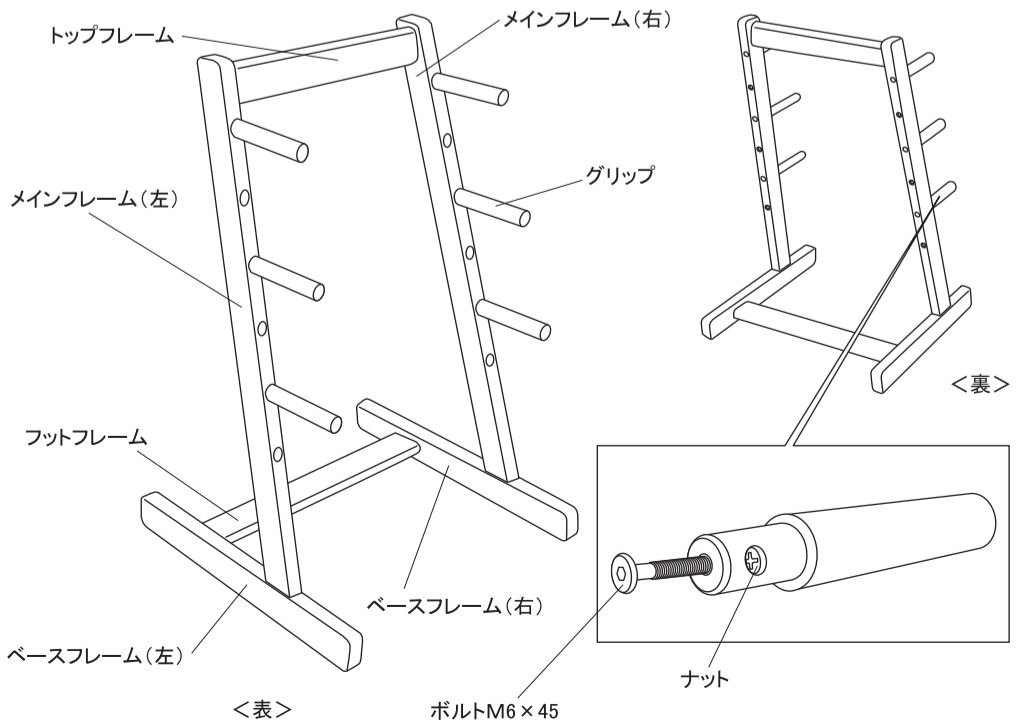


『強制』

- 直射日光が長時間当たる場所での本製品の使用は、出来る限り避けて下さい。
- 万一、そのような場所で使用せざるをえない場合は、カーテンやブラインドなどで避けるように対策を講じて下さい。日光による「変色」や、乾燥を招いて、「反り」や「割れ」が生じる場合があります。
- 本製品は、冷暖房機器からの風が直接当たらない離れた場所でご使用下さい。
- 湿度が低い中での使用は、乾燥を招いて、「反り」や「割れ」が生じる場合があります。
- 湿度が高い中での使用は、水分を含んで、「膨張」や「変色」が生じる場合があります。
- 本製品を使用する場合は、室内の湿度の適正値を保つように心がけて下さい。

各部の名称と仕様

■各部の名称



■仕様

全長(奥行)	570mm
全高	900mm
グリップ高さ	300~800mm
全幅	580mm
重量	約6.5kg
耐荷重	本体: 100kg グリップ(1本): 40kg

材質(本体)	ホホワイト・アッシュ(天然無垢材)
材質(ナット)	ダイカスト
材質(ボルト)	軟鋼材
成分(接着剤)	非ホルムアルデヒド系接着剤
成分(塗料)	超低VOC(揮発性有機化合物) 水性無公害封止型塗料

保守・点検・お手入れの方法

- ①本製品を使用する前に、支障をきたす傷や亀裂などが本製品に生じていないか、十分に点検確認を行って下さい。
- ②本製品を使用する前に、本製品の各部に変形やゆがみ、ガタツキなどが生じていないか、十分に点検確認を行って下さい。
- ③本製品を使用する前に、本製品の各部に水や油、汚れなどが付着していないか、十分に点検確認を行って下さい。
- ④本製品を使用する前に、床に水や油、汚れなどが付着していないか、十分に点検確認を行って下さい。
- ⑤ご使用前の点検で、①、②の項目に該当した場合は、使用しないで下さい。直ぐに、販売店の方へご相談下さい。
- ⑥ご使用前の点検で、③、④に該当した場合は、水や油、汚れを、しっかりと取り除いてからご使用下さい。
- ⑦ご使用後も、必ず①~④の項目について、十分に点検確認を行って下さい。そして、異常が見つかりましたら、⑤、⑥の何れかに該当する項目に従って下さい。
- ⑧本製品を清掃する際には、水や中性洗剤を直接本体にかけないで下さい。(木が膨張して変形したり、カビの発生、転倒・故障・破損の原因となります)
- ⑨本製品を清掃する際には、水に浸して固く絞った柔らかい布で拭き取って下さい。汚れがひどい場合には、水と中性洗剤を含ませたスポンジで本体の汚れを取り除き、その後に乾いた柔らかい布で拭き取って下さい。

※本製品の修理や部品の交換は、販売店へご相談下さい。

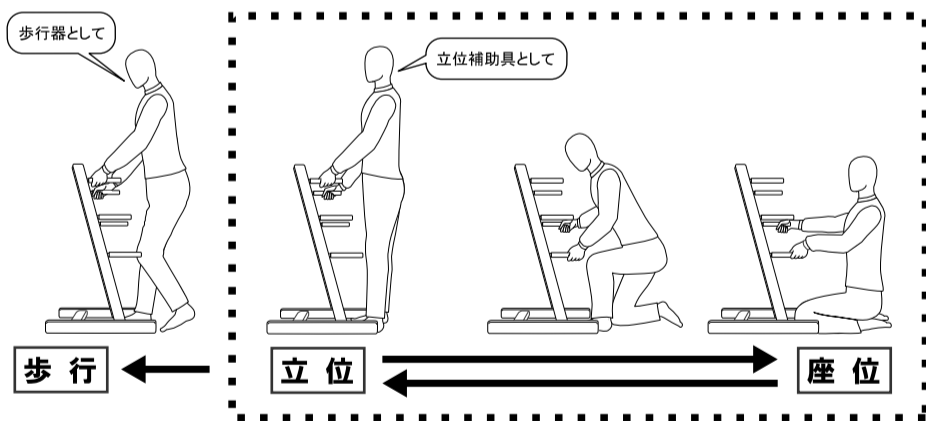
本製品の特長

- ①本製品は、人間工学に基づいて設計されました。
- ②本製品は、ホホワイト・アッシュ(天然無垢材)の特性を生かした木の温もりのある製品です。
- ③本製品は、富山県の優れた木工技術(伝統的な木組み)が施された製品です。
- ④本製品は、環境に配慮して、非ホルムアルデヒド系接着剤や、超低VOC(揮発性有機化合物)水性無公害封止型塗料(接着剤と塗料、共にF☆☆☆☆相当)を使用しております。
- ⑤本製品は、インテリア家具のような外観で、和風洋風のどちらの住環境にも合う製品です。

5

■歩行器や立位補助具として

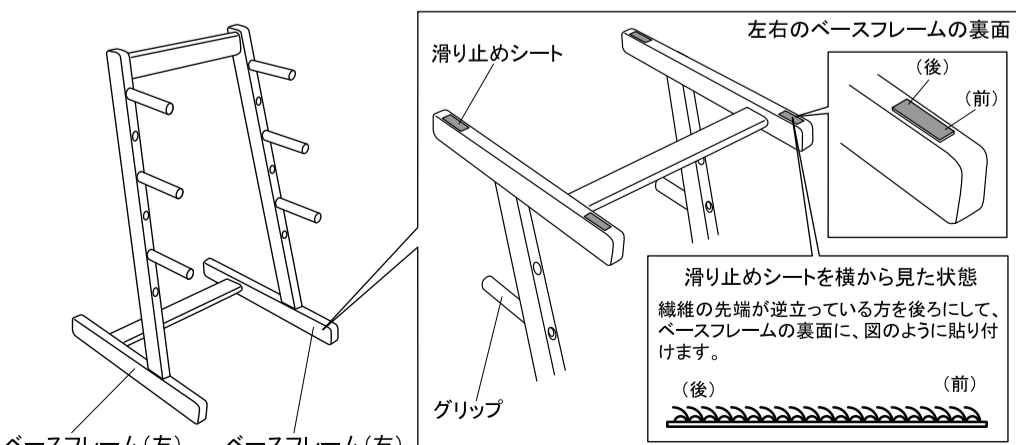
- ①本製品は、歩行が困難な方は歩行器として、立位が困難な方は立位補助具として、ご使用いただけます。
- ②本製品は、座位から立位への立ち上がりの動作や、立位から座位への座る動作の際に生じる身体のバランスが不安定な状態を、左右のグリップを握りながら身体を移動させることによって、解消します。
- ③本製品は、両方のグリップを握って、均等に力がかかるようにして使用してください。
- ④片方のグリップのみを握ったり、体重をかけたりして、本製品を使用しないでください。
- ⑤片麻痺の方は、本製品を使用しないでください。



■滑り止めや、床の傷の予防策

<注意①>滑り止めシートには、貼る方向があります。

- ①本製品の滑り止めや、床の傷の予防策として、滑り止めシートを4枚同梱しております。左右のベースフレームの裏面の各2箇所(下の図参照)に貼って、ご使用ください。
- ②滑り止めシートは、フローリングやタイルなどの摩擦が少ない場所では、あまり効果を期待できません。摩擦が生じ易い絨毯や畳、OAフロアなど繊維質の床の上でご使用いただくと、より効果を発揮します。
- ③滑り止めシートは、長く使用を続けると磨耗します。磨耗が進むと、滑り止めや床の傷を予防する役割を果たさなくなります。本製品の使用前と使用後に、シートが磨耗していないかよく確認してください。



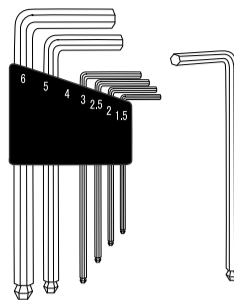
<注意②>ベースフレームの裏面の埃や汚れなどを落としてから、滑り止めシートを貼って下さい。

7

本製品の使用方法

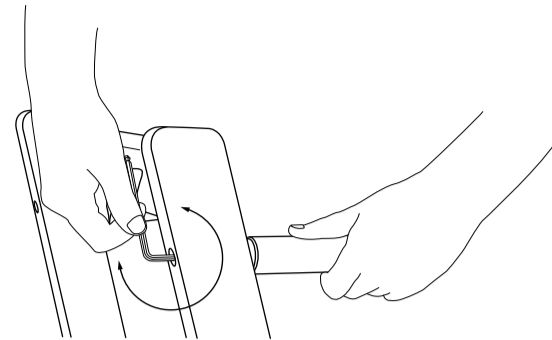
■グリップ高さ調節の方法

- ①本製品のグリップの高さは、300mm(最低位置)から800mm(最高位置)迄、100mm間隔で調節することが出来ます。
- ②本製品のグリップの高さを調節するには、必ず専用工具(六角レンチ)を使用して行って下さい。



専用工具(六角レンチ)

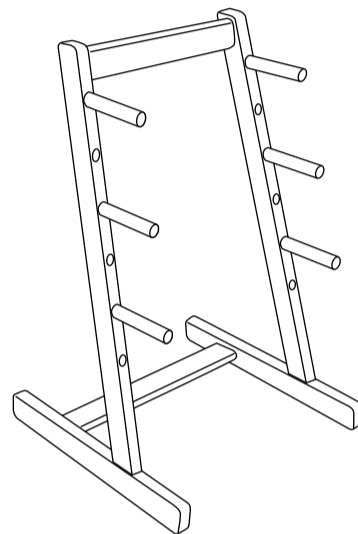
ボルトのサイズに合った六角レンチを使用します。



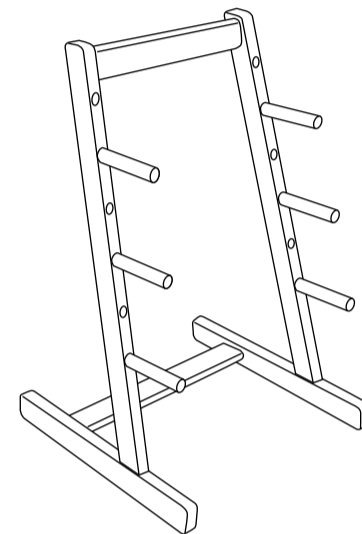
グリップの締め方、緩め方

グリップを一方の手で押さえながら、六角レンチでボルトを回します。右に回すとボルトは締め、左に回すとボルトは緩みます。

- ③使用者の身長や身体状況に合わせて、グリップを適切な高さや位置(上中下のグリップの間隔を均一)に調節して下さい。



高さ調節 例その1



高さ調節 例その2

6

保証とアフターサービス

必ずお守りください

●保証書

この商品には保証書を別途添付しております。保証期間はご購入日より1年間です。

●補修用性能部品の最低保有期間

弊社は補修用性能部品を、製造打ち切り後、5年保有しています。性能部品とは、その商品の機能を維持するために必要な部品です。

●修理のご依頼

異常がある場合は、ご使用を中止してお買い上げの販売店にご依頼ください。

●保証期間後

保証期間後の修理につきまして、修理によって商品の機能が維持できる場合には、ご要望により有償修理を致します。

●保証の適用外となる場合

- ご使用による消耗および取扱不注意による破損
例) 木材や金具の劣化、滑り止めシートの磨耗・破損
- 地震、台風、水害などの天災および事故、火災による焼失・破損
- お取扱の不注意、操作未熟ならびに故意または過失など誤って使用されたことによる破損
- 保全上の不備および弊社の特約販売店以外で行った修理や改造等による破損
- 弊社が指定する純正部品以外のパーツ等の使用により発生した破損

8