

楽歩 Basic ラップベーシック

基本を押さえたモジュラー式 漕げるティルト・リクライニング車いす

自走車 介助車

ハイバック仕様 ¥250,000 標準仕様 ¥240,000 (非課税) [TAIS 00925-000025]

座幅	37cmタイプ	40cmタイプ	43cmタイプ
座奥行	40cm		
座面高	40cm/37.5cm		
全長	96cm		
全幅	60cm	63cm	66cm
重量	21kg	21.5kg	22kg
全高	90cm		
ハイバック取付時	130cm	135cm	140cm
バックサポート高	50cm		
アームサポート高	24.5~32.5cm(6段階)		
介助用ハンドル高(地面~グリップ部)	95~103cm(5段階)		
前輪キャスター/後輪	5インチ/22インチ×1.3/8インチ(固定・エア) 前輪:6・7インチ 後輪:16・24インチ・電動 組換え可能		
ティルト角度	マイナス2~18.5°		
リクライニング角度	90~135°		
カラー	シルバー		
付属部品	<ul style="list-style-type: none"> ■押し手(介助ハンドル) ■転倒防止バー ■フットサポート(脱着、角度・前後・高さ調節可能) ■ヒールサポートベルト 		

各種オーダー承ります ご相談ください



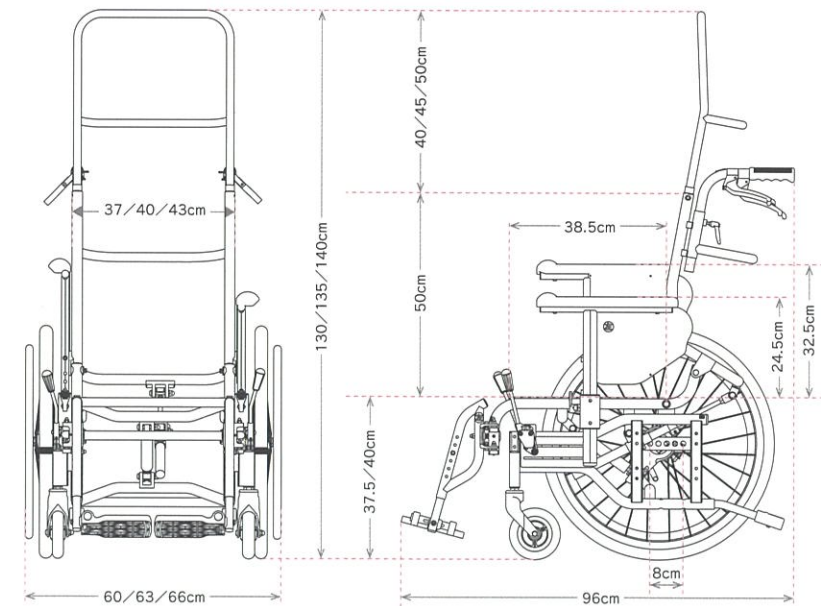
オプション
標準価格 ¥48,000
エレベーターティング (レッグサポート)
脚部が上下自由に調節可能
フットプレートは
前後・高さ・角度の調節が可能



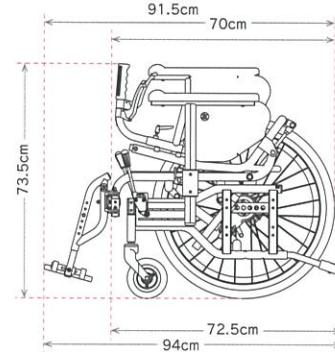
特注対応
電動ユニット (YAMAHA JWX-1PLUS装着)
電動ユニット取付けも可能です

◆正面

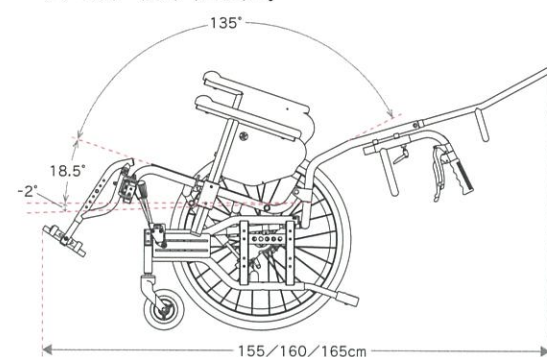
◆側面



◆折りたたみ時



◆ティルト・リクライニング時



標準仕様

楽歩 Basic

基本を押さえたモジュラー式 漕げるティルト・リクライニング車いす



ハイバック仕様

製造・総販売元



福祉機器事業部
〒938-0801 富山県黒部市荻生1506-4
TEL 0765-57-3888 FAX 0765-57-3266
<http://www.lappo.com>
fukushi@kanayama-m.com

製品のお求めご相談は

■製品の仕様および外観、改良のため予告なく変更することがあります。
■カタログと実際の製品の色とは、印刷の関係で多少異なる場合があります。

安全に関するご注意
製品を正しく安全にお使いいただくため、ご使用前に取扱説明書をお読みください。

ハイバック・シートを
取外した状態

ハイバック・シートを 取付けた状態



Smart

コンパクトで軽快



Fit

様々な姿勢にフィット



Relax

ティルト・リクライニングで快適に



Just

16インチタイヤ、
電動ユニットなどへの
組換えが可能
用途に合わせたタイヤに

移動から休息まで、毎日を快適に過ごせる 利用者にも介助者にも配慮した設計

日常生活の様々なシーンで快適かつ安心して使える、基本を押さえた座位変換型のモジュラー式車椅子です。自由自在な調節機能を搭載し、残存機能を活用した足漕ぎ、ティルト・リクライニングを活用した自走、介助型での用途まで、利用者の自立をサポートし、介助者の負担を軽減します。

長時間でも疲れないうり心地と 身体がズレない安定したシーティングシステム

シートの背張り調節をすることで利用者の状況・姿勢に、よりフィットさせることができます。さらに、ティルト・リクライニング機能を使えば、目的に合わせた快適な姿勢を保つことができます。



休息やこぐ姿勢が自由自在
リクライニングとティルトの角度を調節することで、快適な姿勢を保持できます。こぎやすい姿勢で無理なく使用でき、大きく倒すことでゆったりと休息できます。



食事やデスクワークが自由自在
車体を低くしているため、アームレストが机にぶつかりにくく、食事や作業の際、机に身体をしっかりとくっつけることができます。



目的に合わせて調節が可能
自走中心の生活や、介助ご使用環境や目的に合わせたタイヤのサイズを選べます。体型に合わせ快適に使用できるよう、座面高と前後の車軸調節もできます。

リクライニング
背部が90~135°まで調節可能

ティルト
座部がマイナス2~18.5°まで調節可能

フット・レッグサポート
角度・前後・6段階の高さ調節可能
スイングアウト・取外し可能

キャスター
5インチソフトキャスター(6・7インチへも変更可能)



ハイバック・シート
頭~肩までサポートするシート

介助用ハンドル
介助者の体格に合わせて高さ調節可能

左右独立背張り調節
腰部サポート、背中のカーブに合わせ調節

タイヤ
標準の22インチタイヤを16・24インチタイヤに変更可能

タイヤ 車軸位置調節
座面高(2段階)と前後調節(5段階)が可能